

BENCH²BED
www.bench2bed.de



VON EINER BANK ZUM BETT

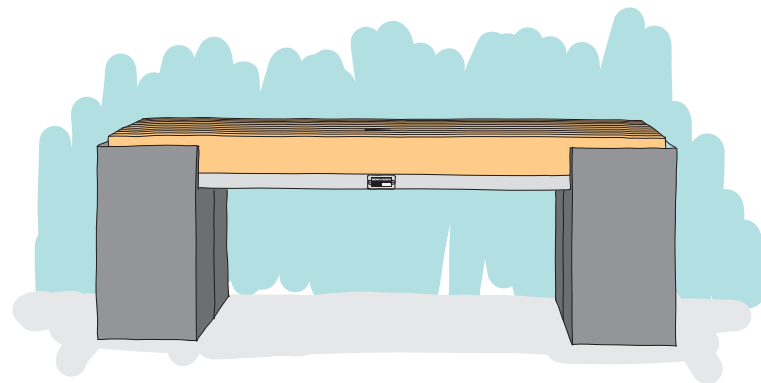
BENCH²BED
www.bench2bed.de

Aus einem Ensemble von zwanzig Einzelteilen lässt sich in kürzester Zeit ohne Werkzeug eine Bank in ein Bett verwandeln - oder umgekehrt!

Möglich ist das durch den Einsatz von sehr kräftigen Neodym-Magneten.

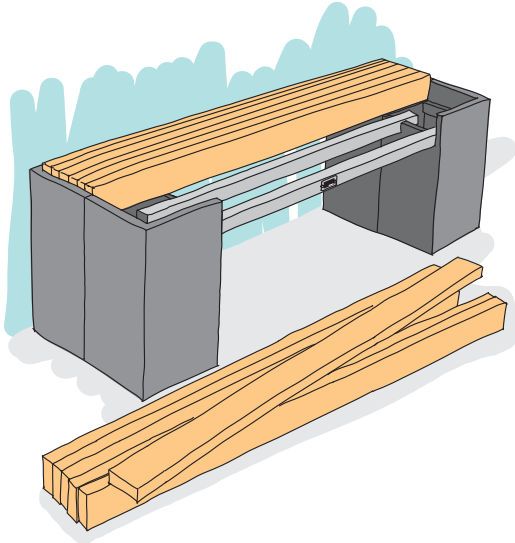
BENCH²BED ist in zwei Breiten erhältlich: In 1,20 m und in 1,40 m. Die Liegefläche hat im bettgenutzten Zustand die Standardlänge von 2,00 m.

(Sonderausführung in 2,20 m Länge ist möglich)

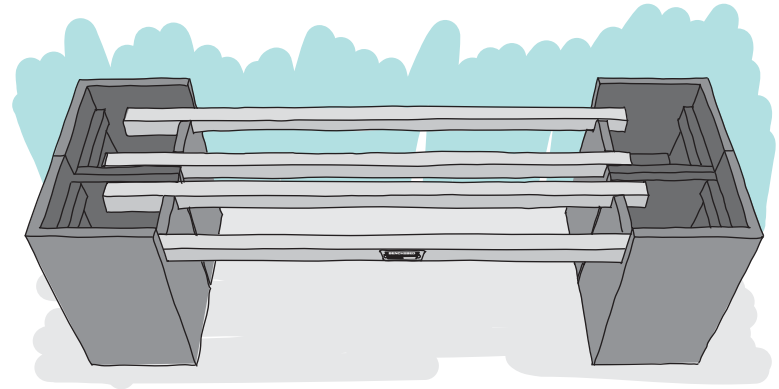


Auf dem Weg zu einem Bett

Die Sitzfläche von **BENCH2BED** besteht aus zwölf Multiplexauflagen, die hochkant in der Bank stecken und die Sitzfläche bilden. Sie werden später mit Hilfe der eingelassenen Magnete flach auf die Metallauflagen gelegt und bilden damit den Lattenrost des Bettes.



Um aus der Bank ein Bett zu machen, müssen die Holzauflagen also zu Beginn aus der Bank herausgenommen und zur Seite gelegt werden.



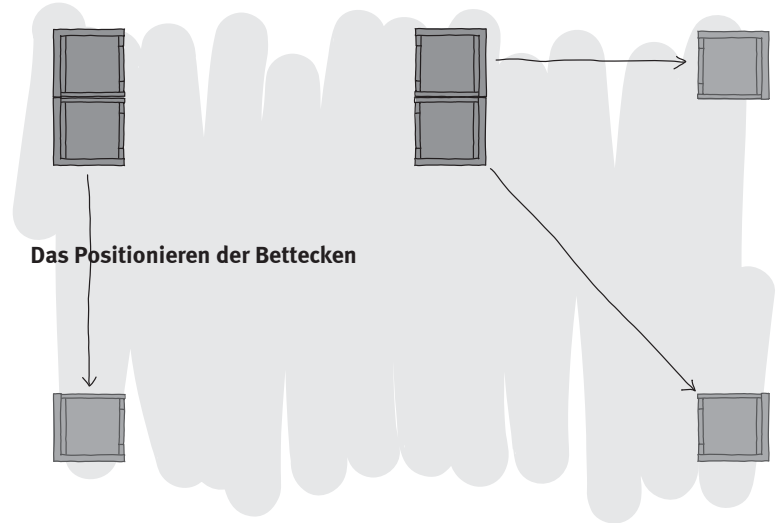
Unterhalb der Auflagen liegen vier Metallstangen. Jeweils zwei überbrücken zusammengesteckt die zwei Meter Länge des Bettes. Auch diese müssen zunächst herausgenommen werden.

Die Metallstangen können bereits zusammengesteckt und in der Richtung

abgelegt werden, in der später das Bett stehen soll.



Die Bank wächst zur Seite zu einem Bett! Soll das Bett nach vorn aufgebaut werden, so müssen die Kuben im Uhrzeigersinn um 90° gedreht werden.

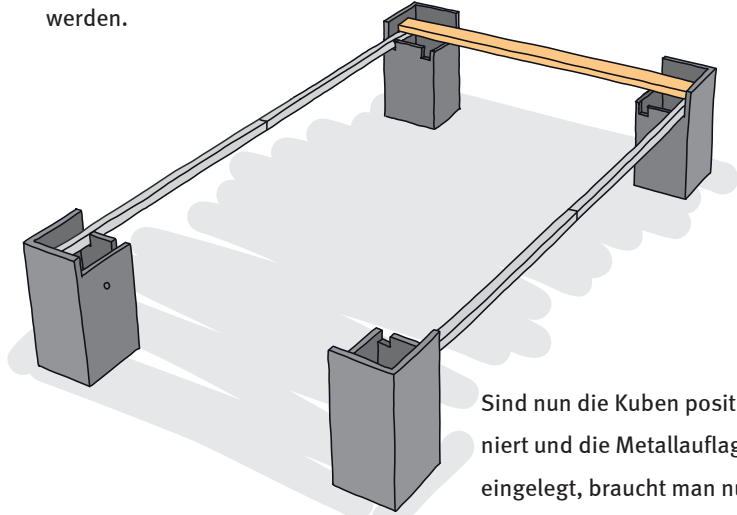


Wie in der Zeichnung zu sehen, müssen die mit Magneten verbundenen Kuben nun im Abstand der Breite und der Länge positioniert werden. Als Abstandshilfe dienen für die Breite eine Holzauflage und

für die Länge die zusammengesteckten Metallauflagen.

Wichtig ist hierbei die parallele und rechtwinklige Anordnung der Kuben zueinander.

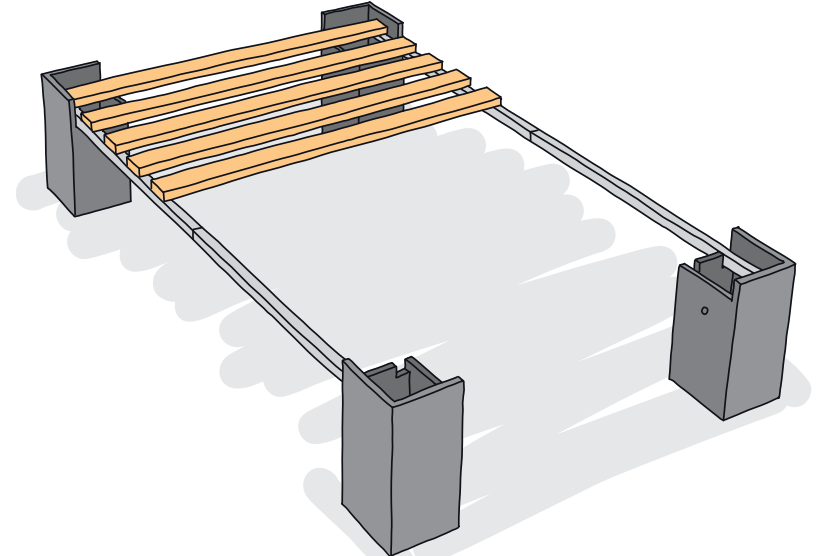
Das Ganze ist aber mit dem Auge einfach abzuschätzen und es kann natürlich auch leicht nachgerückt werden.



Sind nun die Kuben positioniert und die Metallauflagen eingelegt, braucht man nur noch die Holzauflagen mit den Magneten auf die Metallflächen zu „klicken“.

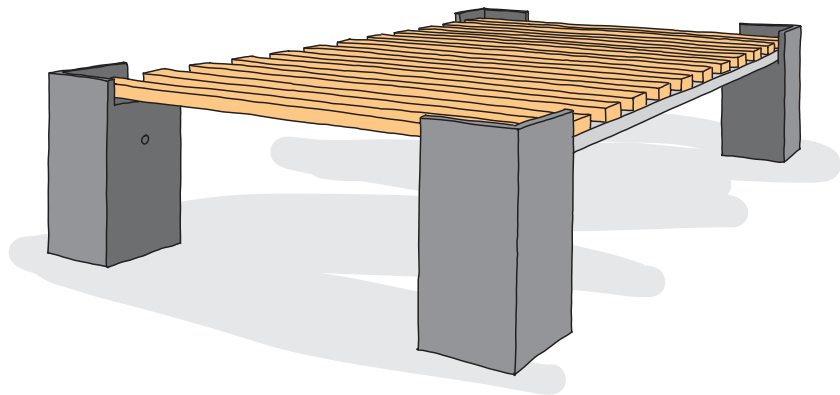
Ein gleichmäßiger Rhythmus entsteht, wenn der Zwischenraum der Breite der Auflagen entspricht und mit einem Freiraum innerhalb der Kuben angefangen wird. (Hier kann

natürlich auch immer eine Holzauf-
lage als Abstandshilfe eingesetzt
werden - Am besten mit den Mag-
neten nach oben) Auch Augenmaß
ist hier ein verlässlicher Partner!



Fertig!

Schon ist aus der Bank ein Bett geworden. Vor dem Auflegen der Matratze sollte nochmal überprüft werden, ob alle Kontaktflächen und Steckpunkte formschlüssig auf- und ineinander liegen!



BENCH²BED

ist in einer nummerierten Kleinserie in zwei Breiten erhältlich: 1,20 m und 1,40 m.

Abmessungen:

Bank:
B: 124 cm (144 cm); H: 46 cm; T: 42 cm
Sitzfläche: 120 cm (140 cm) x 36 cm

Bett:
B: 124 cm (144 cm); H: 40 cm; L: 204 cm
Liegefläche: 120 cm (140 cm) x 200 cm



Material:

Auflagen:
Birke-Multiplex, klar lackiert

Träger:
Stahl, gewachst

Füße:
MDF-schwarz durchgefärbt,
Ausführungen: roh (Standard),
klar lackiert (Sonderausführung)

Verbindungselemente:
Neodym-Magnete

(Beachten Sie bitte hierzu die
Hinweise zur Benutzung!)

BENCH2BED
www.bench2bed.de

